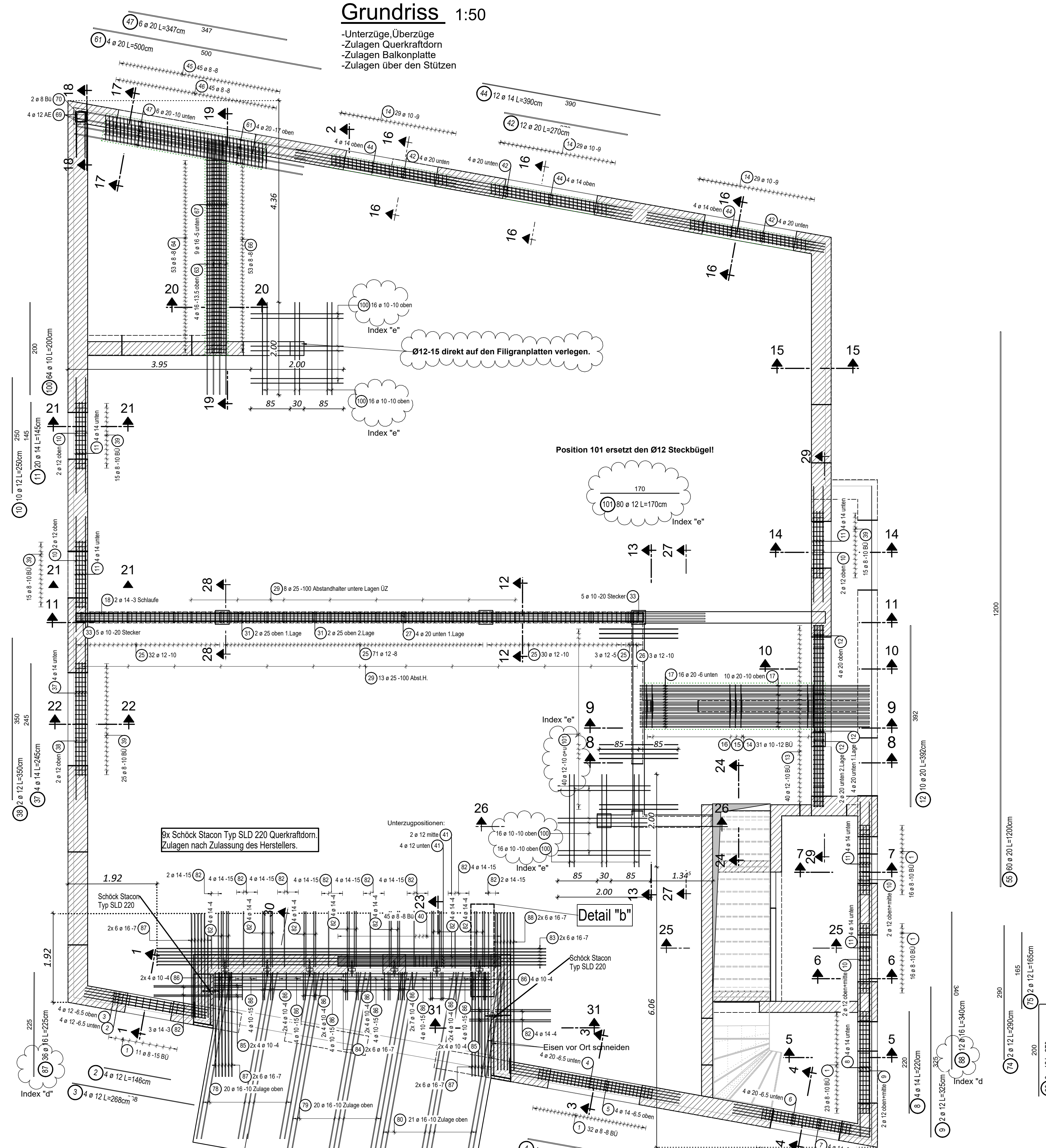


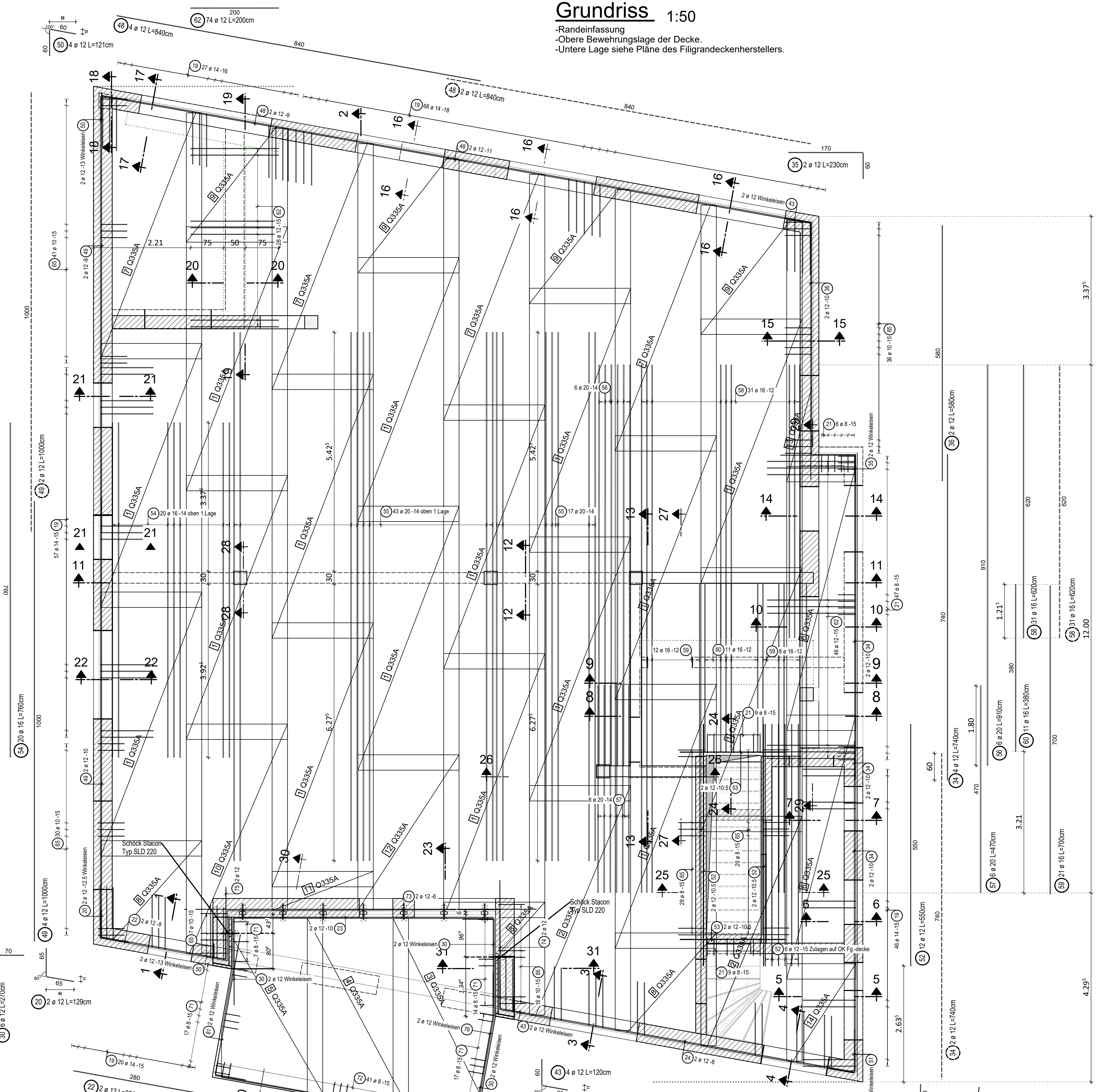
**Grundriss 1:50**

- Unterzüge, Überzüge
- Zulagen Querkraftform
- Zulagen Balkenplatte
- Zulagen über den Stützen

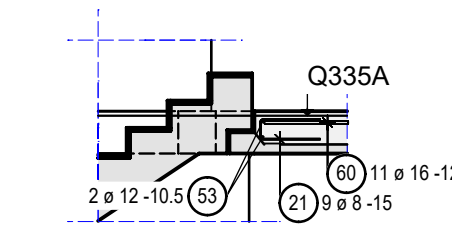


**Grundriss 1:50**

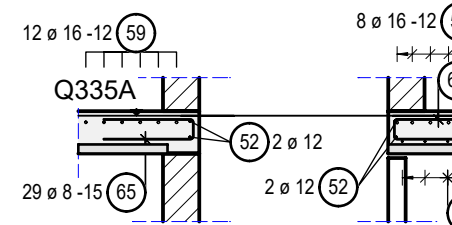
- Randeinfassung
- Obere Bewehrungslage der Decke
- Untere Lage siehe Pläne des Filigrandeckenherstellers.



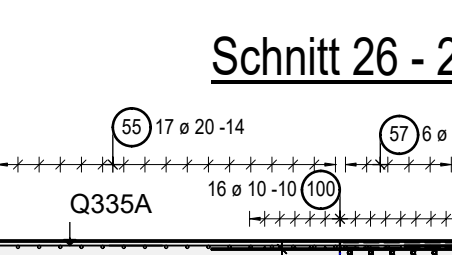
**Schnitt 24 - 24 1:50**



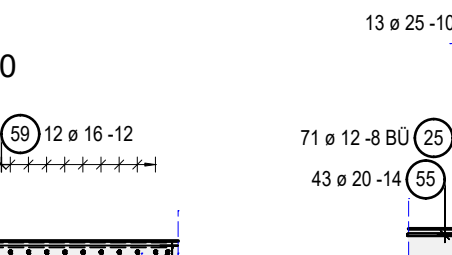
**Schnitt 25 - 25 1:50**



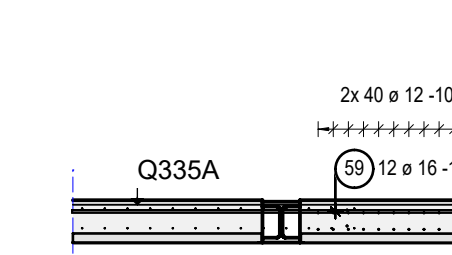
**Schnitt 26 - 26 1:50**



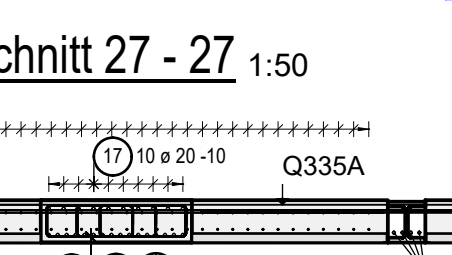
**Schnitt 27 - 27 1:50**



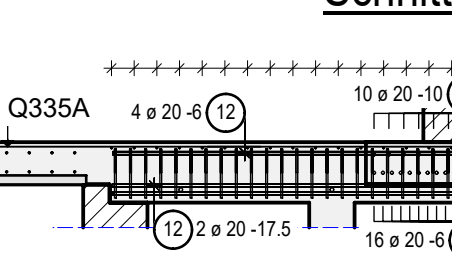
**Schnitt 28 - 28 1:50**



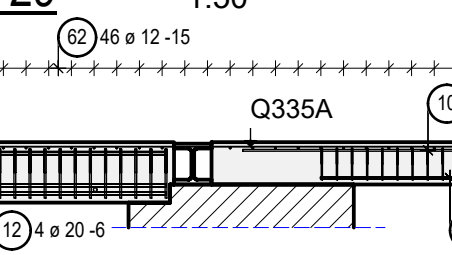
**Schnitt 29 - 29 1:50**



**Schnitt 30 - 30 1:50**



**Schnitt 31 - 31 1:50**



**HERZU SIEHE AUCH PLÄNE, DETAILS UND LV. DES ARCHITECTEN !!!**

**Expositionsklassen, Betongüten und Betondeckungen:**

Bauteil:	Orientierung:	Expositionsklassen:	Betongüte:	Betondeckung: c <sub>s</sub>
Bodenplatte	allseitig	XC2, WF	C25/30	3,5cm
Decke	allseitig	XC1, WO	C25/30	3,0cm
Treppen	allseitig	XC1, WO	C25/30	3,0cm
Stützen	allseitig	XC1, WO	C25/30	3,5cm
Unterzüge	allseitig	XC1, WO	C25/30	3,5cm (<math>\leq \phi 28</math>) 4,0cm (= $\phi 28$ )
Balkone	allseitig	XC4, WF	C25/30	4,0cm

**Abstandhalter:** **Betonstahl- und Stahlsorte:**

Typ nach DIN-Merkblatt "Abstandhalter"	8500 A (S)	8500 B (S)
Verlegung nach DIN-Merkblatt "Betondeckung und Bewehrung"	8500 A (M)	8500 B (M)
	SI 950/1050	SI 1420/1570

**Lagesicherung der oberen Bewehrung nach dem DBV-Merkblatt "Unterstützungen"**

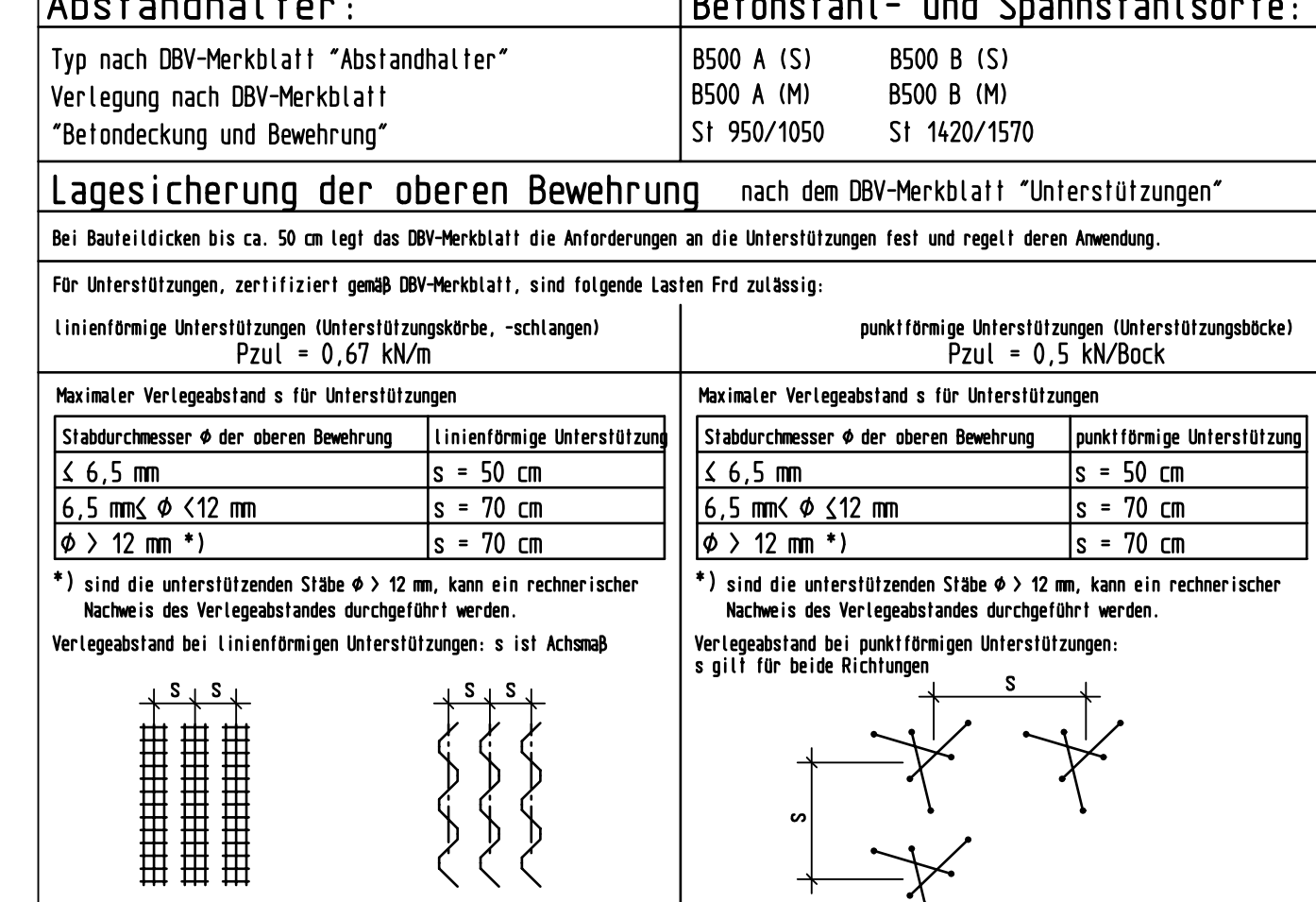
Bei Betonierarbeiten bis ca. 20 m Höhe sind die DBV-Merkblätter einzuhalten und sind die Bewehrungen fest und regelt deren Anwendung.

Für Unterstützungen, aufgestellt gemäß DBV-Merkblatt, sind folgende Lasten festzulegen:

- Linienförmige Unterstützungen (Unterstützungsböcke, -schalen)  $P_{zul} = 0,67 \text{ kN/m}$
- Punktförmige Unterstützungen (Unterstützungsböcke)  $P_{zul} = 0,5 \text{ kN/Beck}$

Minimale Verlegetiefe s für Unterstützungen	Minimale Verlegetiefe s für Unterstützungen
Stabdurchmesser $\phi$ der oberen Bewehrung	Stabdurchmesser $\phi$ der oberen Bewehrung
Linienförmige Unterstützung	Punktförmige Unterstützung
$\phi \leq 5 \text{ mm}$	$\phi \leq 50 \text{ mm}$
$5 < \phi \leq 12 \text{ mm}$	$5 < \phi \leq 12 \text{ mm}$
$\phi > 12 \text{ mm}$	$\phi > 12 \text{ mm}$
$s = 50 \text{ mm}$	$s = 70 \text{ mm}$
$s = 70 \text{ mm}$	$s = 70 \text{ mm}$

\*1 sind die unterstützten Stäbe  $\phi > 12 \text{ mm}$ , kann eine rechnerische Nachweise des Vergrößerungsfaktors durchgeführt werden.  
\*2 sind die unterstützten Stäbe  $\phi > 12 \text{ mm}$ , kann eine rechnerische Nachweise des Vergrößerungsfaktors durchgeführt werden.  
Vergrößerungsfaktor bei punktförmigen Unterstützungen:  $\alpha = 1,0$  Achsbau  
gilt für beide Richtungen



DATUM	NAMEN	ÄNDERUNG	INDEX
04.07.2024	AP	Profilgröße übernommen, Position 100, 101 ergänzt. Siehe Zusatzstahlstabe.	e
21.06.2024	AP	Zulagen der Querkraftform ergänzt.	d
13.06.2024	AP	Balkenplatte verlängert, SD-Körbe entfernt. Statistische Nachträge NS-M eingebearbeitet.	c
21.02.2024	AP	Freigabe zur Ausführung.	b
22.01.2024	AP	Isokörbe und Zulagen ergänzt. Bewehrung an dgl. HEM340 angepasst.	a

**Bauvorhaben:**  
**Neubau einer Kinderarztpraxis mit Wohnungen Weißborr 3 55743 Idar - Oberstein**

**Bauherr:**  
**Budaw Familien KG Mackenroder Weg 5 - 9 55743 Idar - Oberstein**

**Bewehrungsplan obere Lage der Erdgeschossdecke, Über- und Unterzüge, Stütze der Loggia**

**WEBER Ingenieure** Richard-Wagner-Straße 42 66424 Homburg info@weber-ingenieure.de www.weber-ingenieure.de

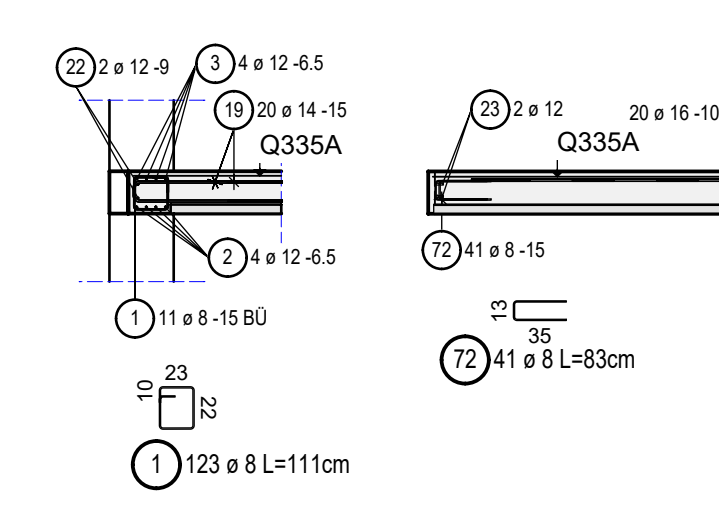
MASSTAB	1:50	GEZ.	DATUM	NAMEN
GROSSE	DIN A0	GEPR.	11.12.2023	AP
			13.12.2023	MK

**23071-B03 e**

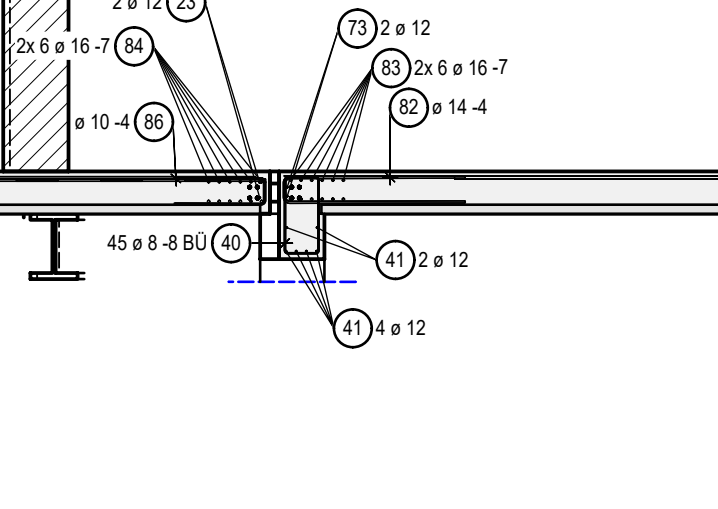
Übergreifungslänge der Q335A Matte in beide Verlegerichtungen:  $l_v = 35 \text{ cm}$

Matten im Bereich der deckengleichen Unterzüge ausschneiden.

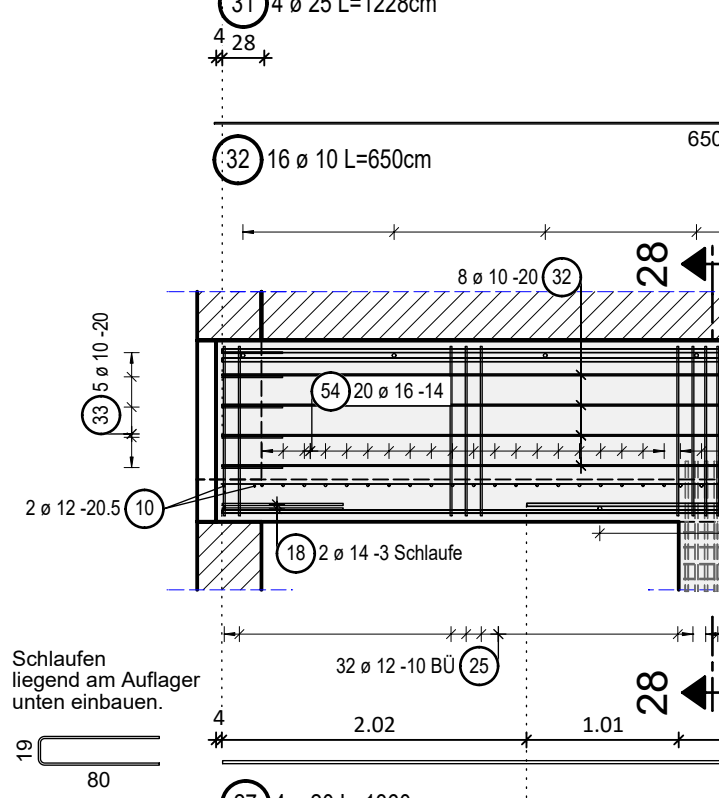
**Schnitt 1 - 1 1:50**



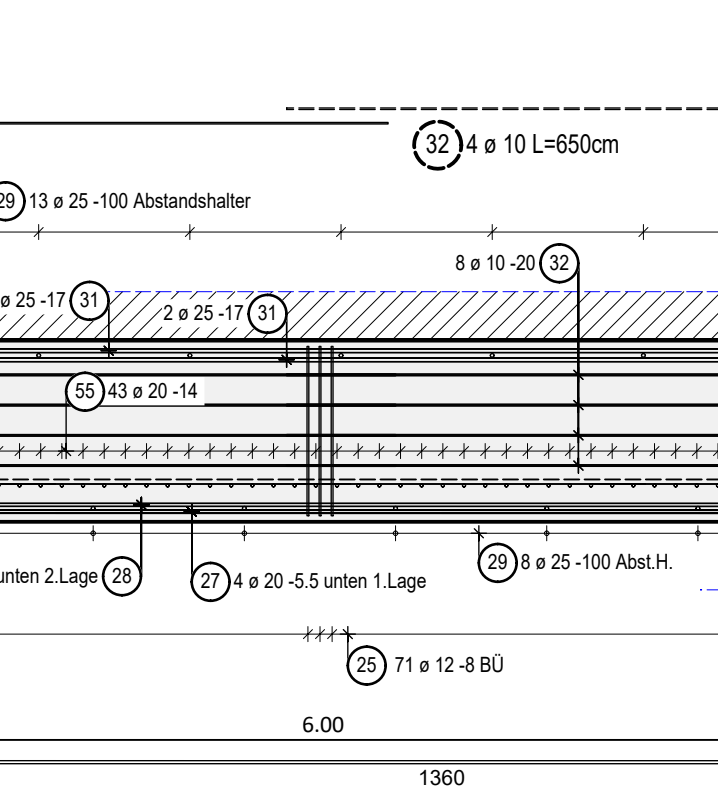
**Schnitt 2 - 2 1:50**



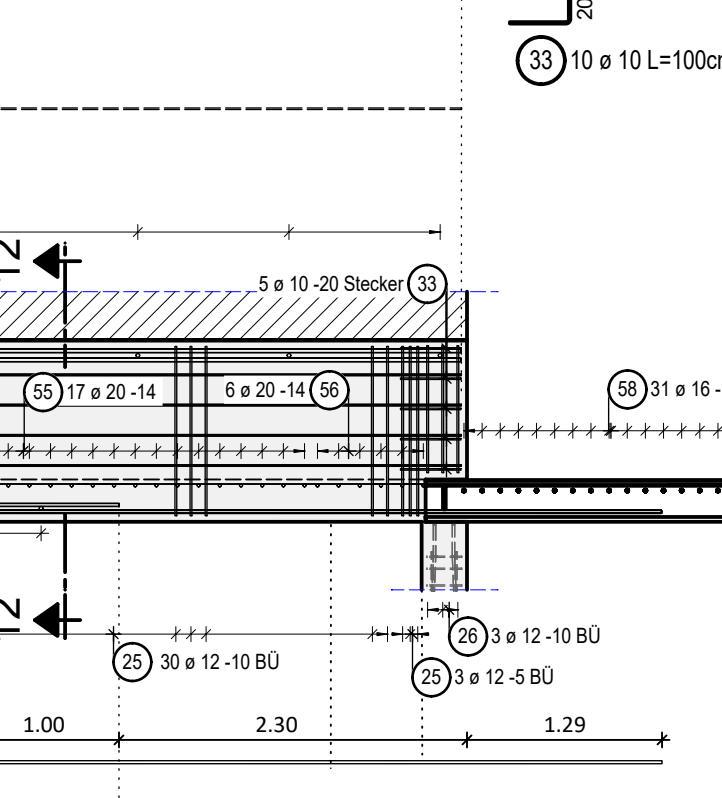
**Schnitt 11 - 11 1:50**



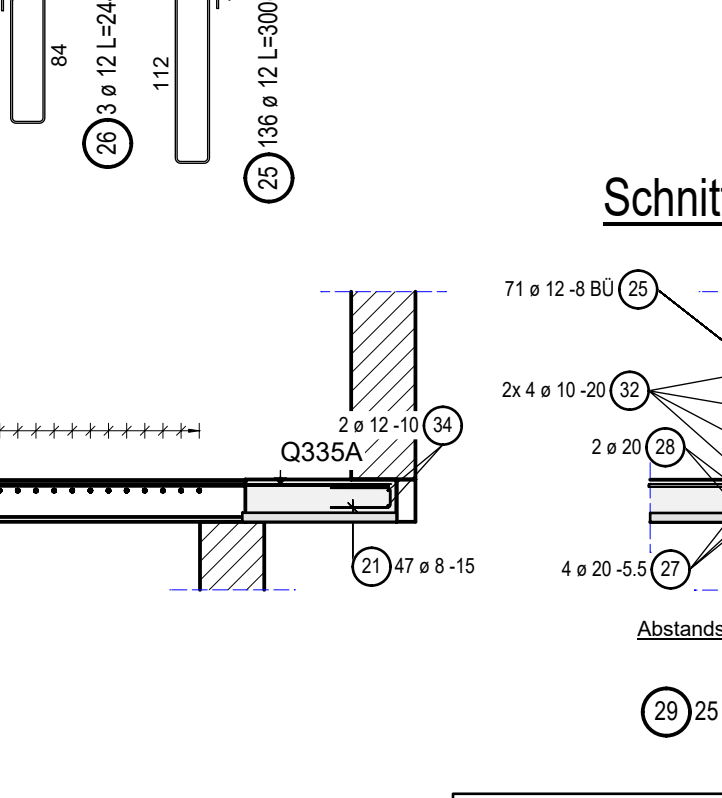
**Schnitt 12 - 12 1:50**



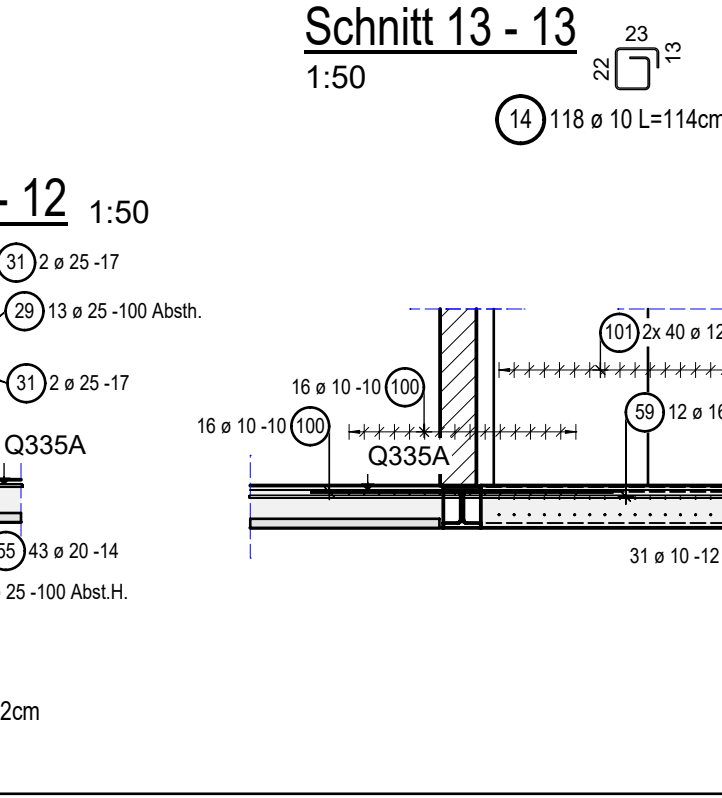
**Schnitt 13 - 13 1:50**



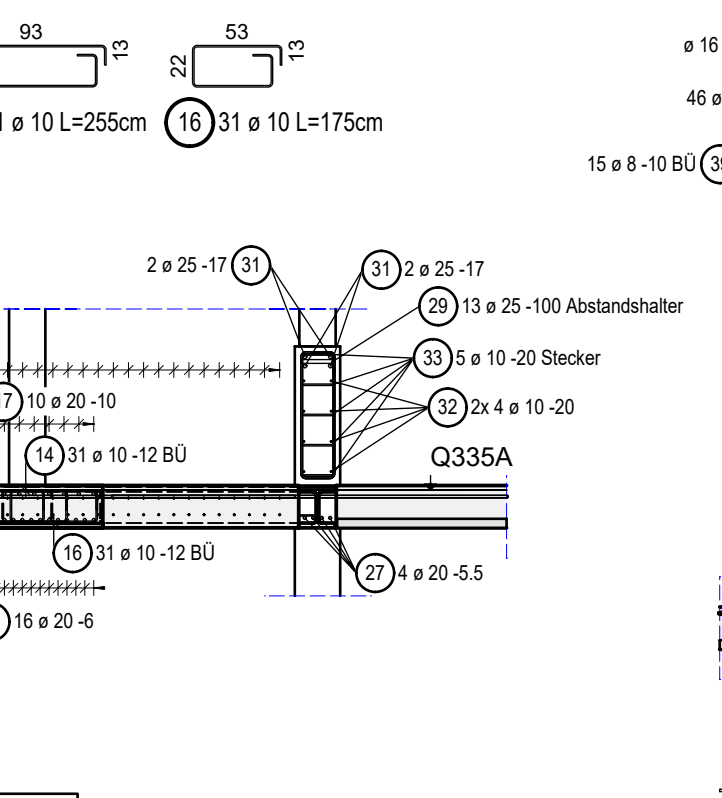
**Schnitt 14 - 14 1:50**



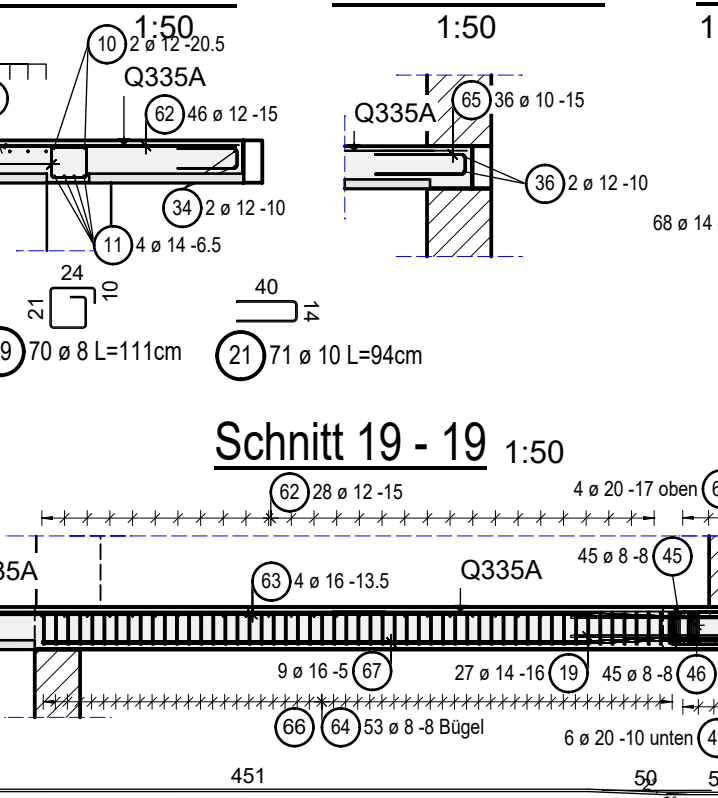
**Schnitt 15 - 15 1:50**



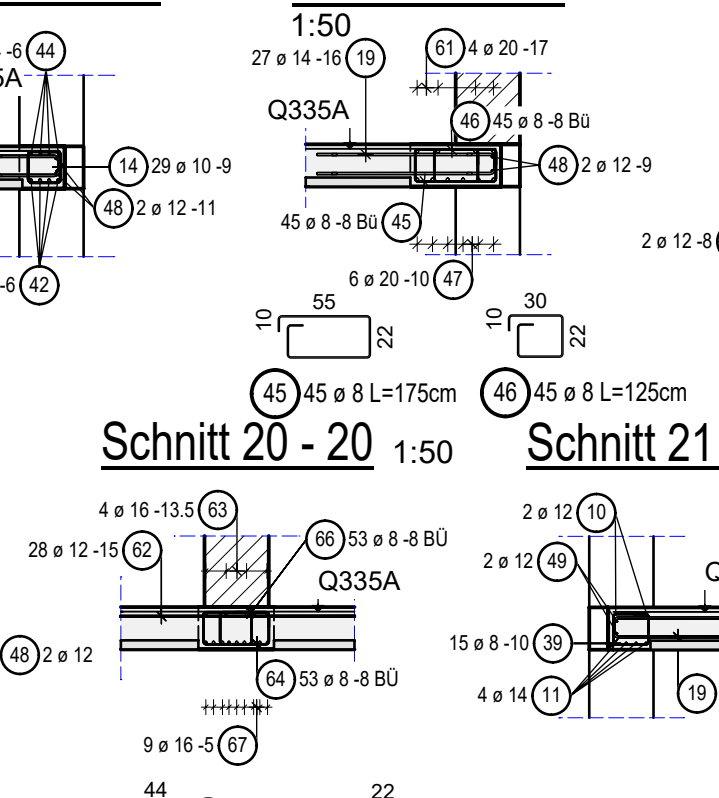
**Schnitt 16 - 16 1:50**



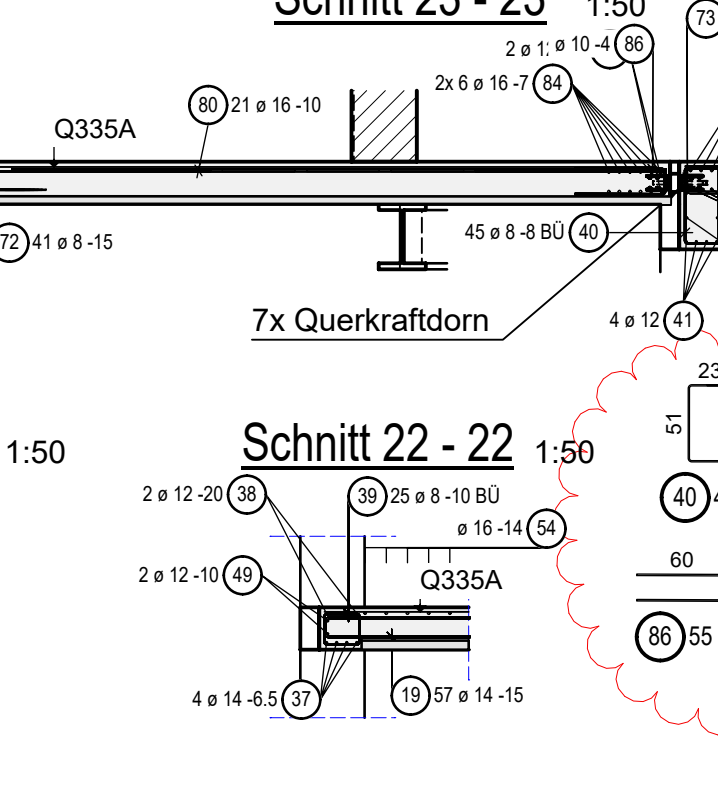
**Schnitt 17 - 17 1:50**



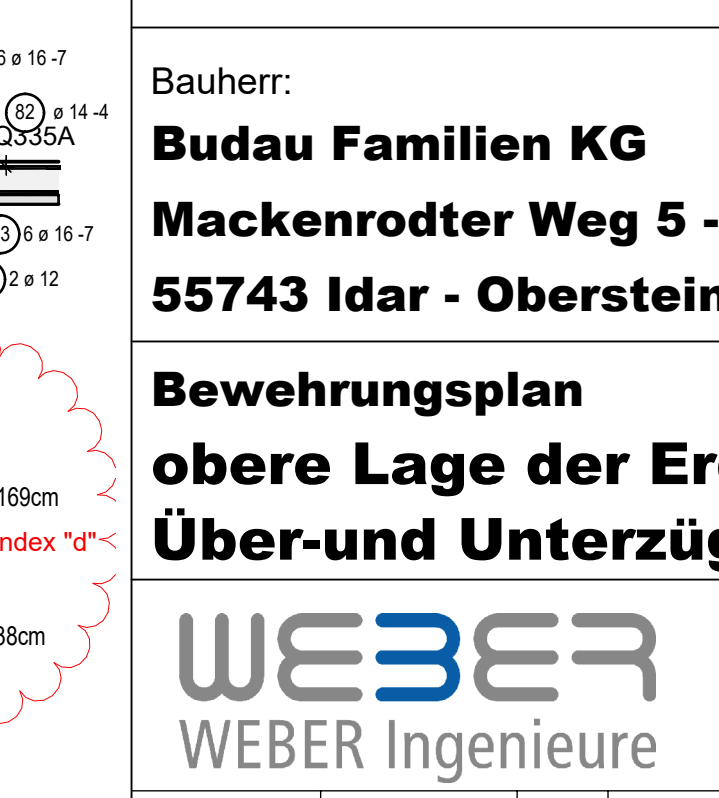
**Schnitt 18 - 18 1:50**



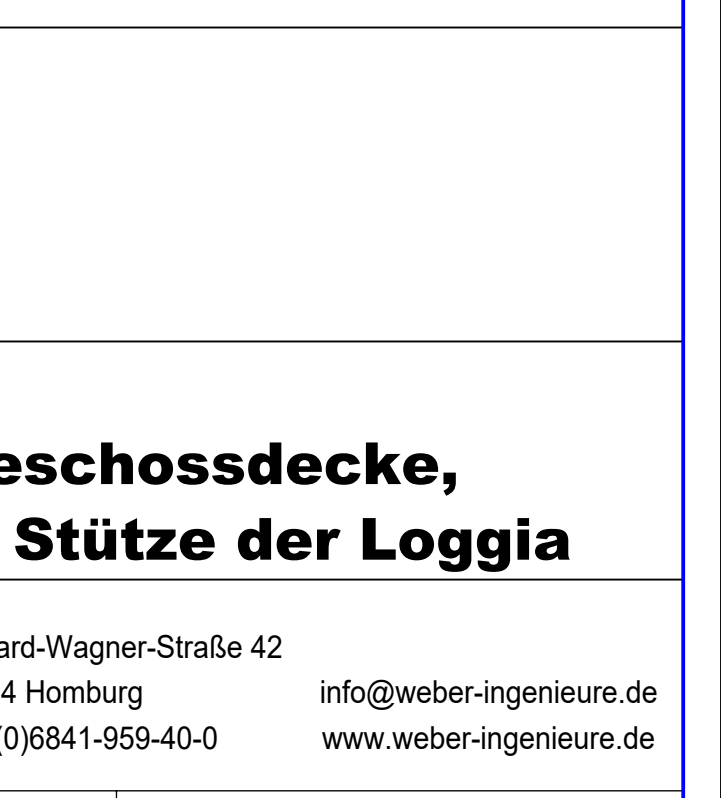
**Schnitt 19 - 19 1:50**



**Schnitt 20 - 20 1:50**



**Schnitt 21 - 21 1:50**



**Schnitt 22 - 22 1:50**



**Schnitt 23 - 23 1:50**



**Schnitt 24 - 24 1:50**



**Schnitt 25 - 25 1:50**



**Schnitt 26 - 26 1:50**



**Schnitt 27 - 27 1:50**



**Schnitt 28 - 28 1:50**



**Schnitt 29 - 29 1:50**



**Schnitt 30 - 30 1:50**



**Schnitt 31 - 31 1:50**



Stahlstabe mit Index "d" weiterhin gültig!  
Zusatzstahlstabe Index "e" mit den Positionen ab 100.